

# VENTO EXPERT A50-1 W

Einzelraumlüftungsanlage mit Wärmerückgewinnung

## Eigenschaften

- Energieeffiziente Be- und Entlüftung in Wohnungen, Häusern, Mehrfamilienhäusern, öffentlichen und gewerblichen Gebäuden
- Reduzierung der Lüftungswärmeverluste dank Wärmerückgewinnung
- Feuchtigkeitsausgleich und regelbarer Luftwechsel schaffen ein individuell angepasstes Mikroklima
- Datenaustausch zwischen mehreren Einzelraumlüftungsanlagen über WLAN für einen koordinierten Betrieb
- Steuerung über ein Smartphone oder Tablet mit den Betriebssystemen Android oder iOS



**Förderleistung:**  
bis 50 m<sup>3</sup>/h  
14 l/s



**Effizienz der Wärmerückgewinnung:**  
bis 93 %



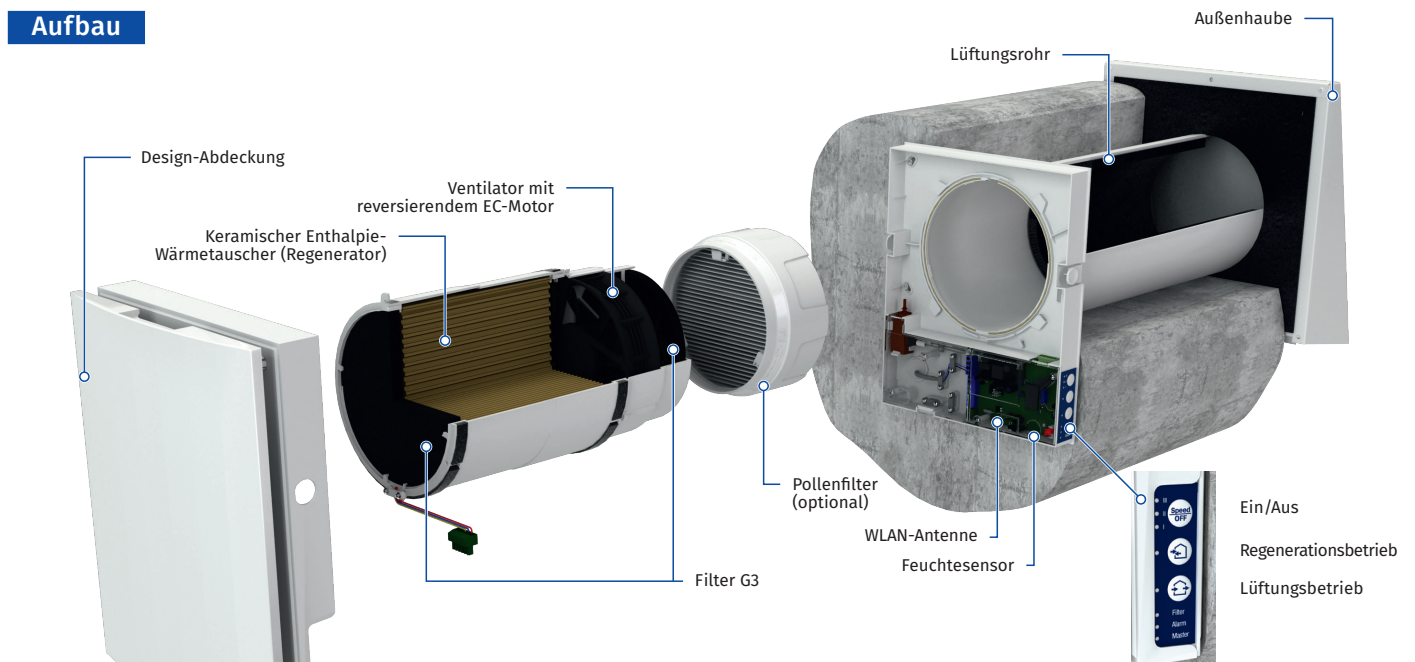
**Leistung:**  
ab 4,45 W



**Schalldruckpegel:**  
ab 11 dBA



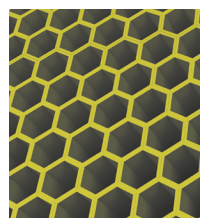
## Aufbau



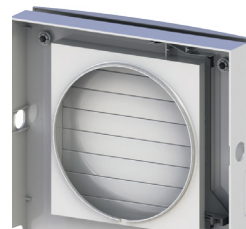
Einfache Wartung. Das Innenelement wird durch Drücken der Riegel auf beiden Seiten abgenommen.



Die speziell entwickelte Abdeckung lässt sich leicht schließen, gewährleistet eine Luftdichtheit von 100 % und schützt bei extremen Windlasten.



Einer der höchsten Wirkungsgrade der Wärmerückgewinnung auf dem Markt dank der hexagonalen Struktur der Wärmetauscherzellen.



Die automatische Verschlussklappen verhindern ungewollten Luftrückstrom.



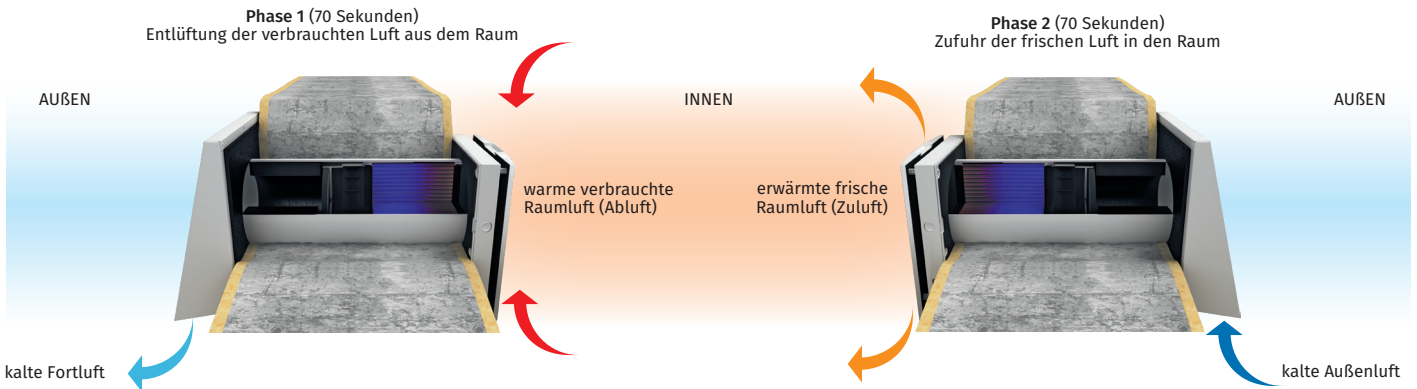
Die eingebaute WLAN-Technologie ermöglicht eine drahtlose Datenübertragung zwischen den Lüftungsanlagen und einem Steuergerät mit den Betriebssystemen Android oder iOS.

## Bezeichnungsschlüssel

Modell	Luftleitung	Max. Förderleistung, m <sup>3</sup> /h	Abdeckung	Typ der Lüftungshaube	Steuerung
VENTO Expert	A: rundes Lüftungsrohr	50	-: keine Design-Abdeckung -1: Design-Abdeckung	-: Lüftungshaube für übliche Wandstärke (standardmäßig) S: Metallhaube für dünne Wände	W: kabellose Steuerung

## Wärme- und Feuchterückgewinnung

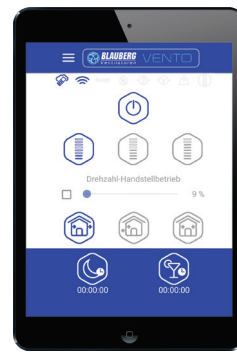
### FUNKTIONSWEISE DER LÜFTUNGSANLAGE



- Die warme Abluft strömt aus dem Raum durch den Keramik-Wärmetauscher und übergibt die Wärmeenergie und Feuchte an den Wärmetauscher.
- Der Wärmetauscher ist nach 70 Sekunden erwärmt, dann wechselt die Lüftungsanlage in den Zuluftbetrieb.
- Die frische, kalte Außenluft strömt durch den Wärmetauscher und entnimmt die gespeicherte Wärme und Feuchte.
- Der Wärmetauscher ist nach 70 Sekunden abgekühlt, dann wechselt die Lüftungsanlage in den Abluftbetrieb.

### Steuerung

- Für den Synchronbetrieb können die Lüftungsanlagen über WLAN verbunden werden.



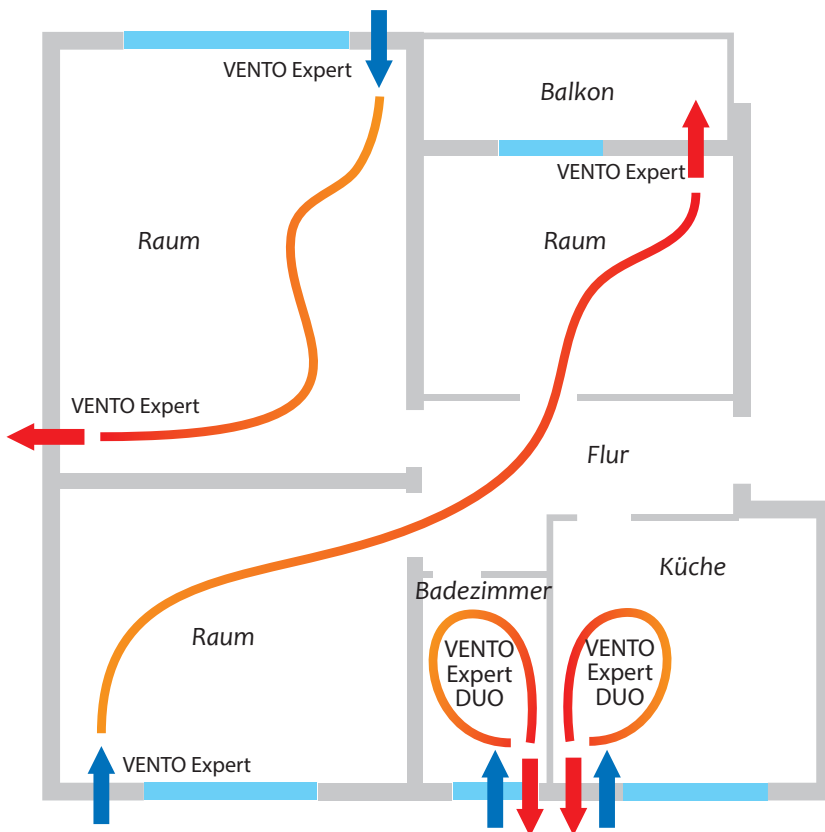
Die Lüftungsanlagen können über WLAN verbunden werden. Die Blauberg Vento App für die Betriebssysteme Android und iOS steht im Google Play Store und im App Store zur Verfügung.



- Anschluss der Lüftungsanlage **VENTO Expert A50-1 W** an einen Laptop ermöglicht erweiterte Konfigurationen:
  - Master oder Slave
  - Zuluft- oder Abluftbetrieb im Lüftungsbetrieb
  - Anschluss über einen WLAN-Router oder direkt an ein Smartphone.

## Montage

- Die Lüftungsanlage ist für den Einbau in eine Gebäudeaußenwand vorgesehen. Sie wird in eine vorbereitete Öffnung in der Außenwand eingebaut. Die optimale Lüftungslösung ist eine paarweise Montage von reversierenden Lüftungsanlagen, die gegenphasig arbeiten. Ein Teil der Anlagen läuft im Zuluftbetrieb und sorgt für die Zufuhr von Frischluft, während der andere Teil der Anlagen im Abluftbetrieb verbrauchte Luft abzieht. Dies ermöglicht eine sehr effiziente und kontrollierte Be- und Entlüftung.
- Bei Neubauten erfolgt die Montage der Lüftungsanlagen in zwei Stufen:
  - Vorinstallation** des Lüftungsrohres und der Lüftungshaube während des Innenausbaus und Wandverputzes.
  - Endmontage** bei der Fertigstellung des Hauses (Montage des Innenelementes mit der Steuereinheit und Verschlussklappen, der Patrone, des Wärmetauschers, des Ventilators und der Filter).



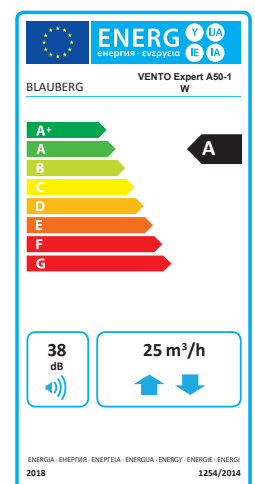
Laibungskit für Winkelmontage für übliche Wandstärke  
**KIT BlauPlast white 160 / KIT BlauPlast chrome 160**



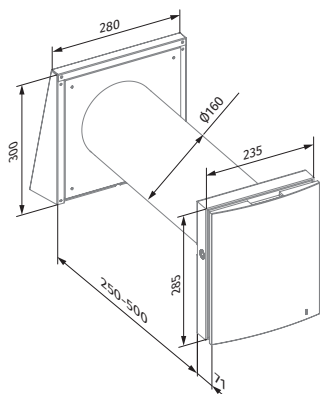
## Technische Daten

Kenndaten	VENTO Expert A50-1 W		
Lüftungsstufe	I	II	III
Versorgungsspannung, V/50 (60) Hz	100-230		
Leistungsaufnahme, W	4,45	5,08	7,06
Stromaufnahme, A	0,035	0,040	0,059
Drehzahl, min <sup>-1</sup>	800	1300	1900
Förderleistung im Lüftungsbetrieb, m <sup>3</sup> /h (l/s)	15 (4)	30 (8)	50 (14)
Förderleistung im Regenerationsbetrieb, m <sup>3</sup> /h (l/s)	8 (2)	15 (4)	25 (7)
SFP, W/l/s	2,14	1,22	1,02
Filter	G3 (optional: Pollenfilter)		
Trockene Fördermitteltemperatur, °C	-20 bis +40		
Geräuschpegel bei 1 m Entfernung, dBA gemäß ISO 3741: 2004	20	27	30
Geräuschpegel bei 3 m Entfernung, dBA gemäß ISO 3741: 2004	11	18	21
Dämmung des Außen-Schalldruckpegels, dBA, gemäß DIN EN 20140	42		
Effizienz der Wärmerückgewinnung, % gemäß DIBt LÜ-A 20	bis 93		
SEV-Klasse	A		
Schutzart	IP24		
Artikelnummer	8023040		

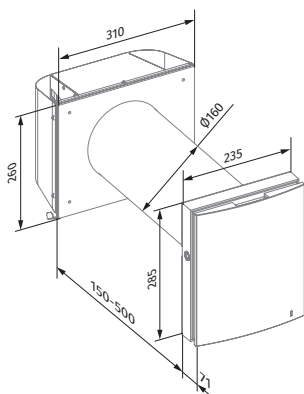
\* max. Luftdurchsatz 40 m<sup>3</sup>/h



**Außenabmessungen, mm**



VENTO Expert A50-1 W



VENTO Expert A50-1 S W  
(für dünne Wände)

**Zubehör**

Produktname	Beschreibung	Artikelnummer
Pre-installation Kit VENTO Expert A50-1	Vorbereitungsset. Enthält: • Lüftungsrohr • Außen-Lüftungshaube AH 160 • Styropor-Stopfen • Styropor-Keile	Keine Artikelnummer verfügbar, wird aus Einzelteilen zusammen gestellt.
Pre-installation Kit VENTO Expert A50-1 S	Vorbereitungsset. Enthält: • Lüftungsrohr • Außen-Lüftungshaube AH-S 160 • Styropor-Stopfen • Styropor-Keile	Keine Artikelnummer verfügbar, wird aus Einzelteilen zusammen gestellt.
Completion Kit VENTO Expert A50-1	Fertigstellungsset. Enthält: • Patrone mit Wärmetauscher, Ventilator und Filtern der Filterklasse G3 • Innenelement mit Steuereinheit und Verschlussklappen • Fernbedienung	8000874
FP VENTO Expert A50 G3	G3 Filter 2 Stk.	8020827
FP2 Vento F7	F7 Pollenfilter mit Halterung zur Erstbestückung für VENTO Expert A50	8085741
FPC 150x50 F7	F7 Ersatz-Pollenfilter ohne Halterung für VENTO Expert A50	8085758
FB-Vento Expert	Fernbedienung	8020728
KIT BlauPlast chrome/white 160	Winkelmontagesatz für übliche Wandstärke	<b>chrome:</b> 8042423 <b>white:</b> 8001277
Außenhaube AH-10 white	Außen-Lüftungshaube aus Kunststoff. Auch in anderen Farben erhältlich.	8049934
CD-1/ CD-2	CO <sub>2</sub> -Sensor mit LED-Anzeigen und Ein-/Aus-Taste // CO <sub>2</sub> -Sensor	<b>CD-1:</b> 8014406 <b>CD-2:</b> 8014413
VENTO RBT 160 – 365 / 240	Rohbauträger in zwei Größen, kombinierbar	<b>365:</b> 8059629 <b>240:</b> 8059612
VENTO DD 160	Dachdurchführung	7077001
VENTO KD 160	Kellerdurchführung	7055029